

向先	殿	用途	
----	---	----	--

純正部品表

PARTS LIST

三菱メイキエンジン

TL26PVD-707

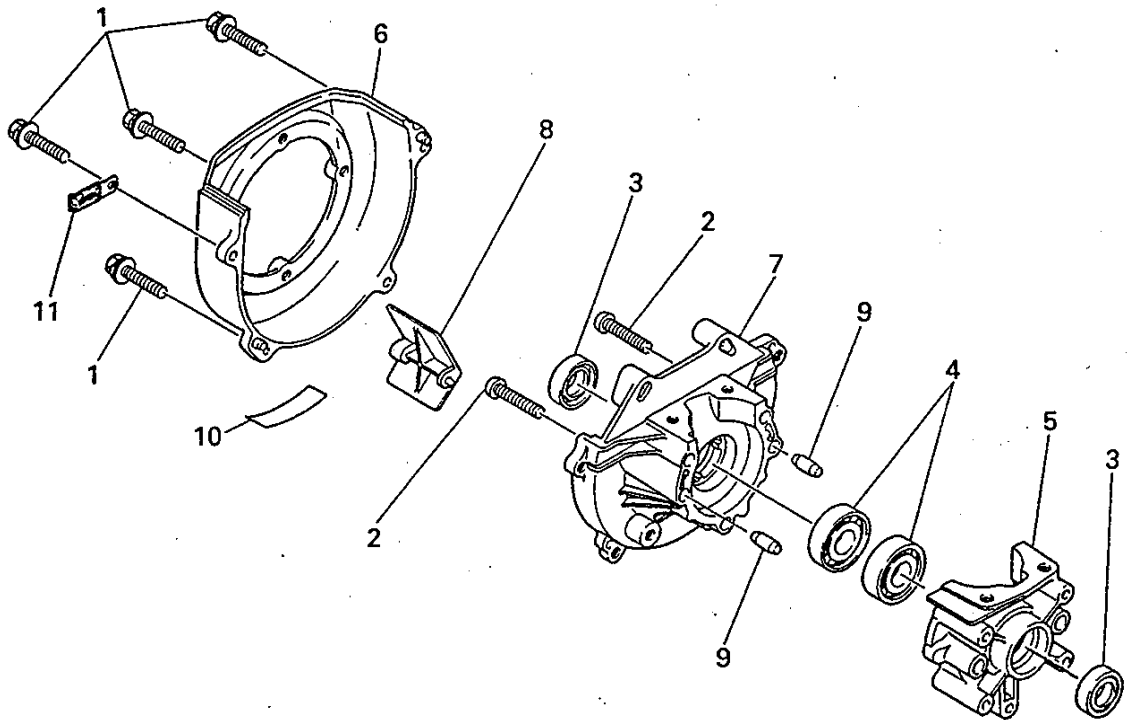
INDEX

部品番号	部品名称	ページ数	No.	部品番号	部品名称	ページ数	No.
B151B05X050	スタッドホルト	2	3	KH40030BA	トツフカバー	2	2
FR53718A	ソケットレンチ	14	2	KH70008AA	プラグガード	2	1
FR63087A	スパークプラグ	4	3	KH90019AA	ノース	1	8
FR64230	オイルシール	1	3	KK21009AA002	スクリーン	5	7
FR64255	フューエルチューブ	12	9	KK21017AA002	オーリング	6	21
FR64569A	ホルト	4	6	KK21017AA004	ガasket	6	19
FR64569B	ホルト	2	5	KK21017AA005	ダイヤフラム	6	18
FR64569E	ホルト	1	1	KK21017AA013	プライマーポンプアセンブリ	6	15
FR64572	クリップ	12	8	KK21017AA021	スクリュ	7	25
FR64817	ピストンピンクリップ	3	2	KK21024AA014	パッキン	7	27
FR64824XX006	フリクションスプリング	10	5	KK21024AA021	ブラケット	7	26
FR64824XX007	スタータロープ	10	10	KK21024AA022	ワイヤホルダ	6	23
FR64824XX010	リターンスプリング	10	6	KK22006AA003	メインジエツト	6	20
FR64857	ニードルバルブアリング	3	5	KK22007AA003	ニードルバルブ	5	8
FR64953XX012	フリクションプレート	10	4	KK22007AA005	スクリュ	5	10
FR64960A	スクリュ	5	3	KK22007AA006	ホテイ	6	13
FR64961	プラグキャップ	4	1	KK22007AA007	カバー	6	14
FR66652XX013	ダイヤフラム	6	16	KK22007AA012	ガasket	6	17
FR66652XX027	ピン	5	11	KK22007AA019	スクリュ	7	28
FR66652XX029	レバー	5	12	KK22008AA112	スロツトルバルブ	6	24
FR66652XX032	クリップ	6	22	KK22016AA002	ポンプホテイ	5	6
FR66751	プラグキャップ	4	2	KK22016CA	キャブレタ(D)	5	5
FR66754	ジョイント	12	2	KK23002AA005	スプリング	5	9
FR66778XX003	ラチェツト	10	9	KK31018AA	インシュレータ	5	2
FR66881XX011	スタータノブ	10	11	KM01033AA004	スクリュ	9	3
FR67142XX004	フューエルホース	12	6	KM01033DA	マフラ	9	2
FR67555	チョークラベル	8	8	KM01039AA	マフラ	9	4
FR67566	フランジナツト	9	7	KM21003BA	マフラカバー	9	8
H051D05X025	スクリュ	1	2	KM50030BA	テールパイプ	9	5
H071D05X012K	スクリュ	8	1	KM70022BA	ガasket	9	6
H071D05X016K	スクリュ	13	15	KM70027AA	マフラガasket	9	1
H071D05X020K	スクリュ	2	7	KN13001AA	スクリュドライブ	14	1
H081D05X050	スクリュ	8	5	KP01026AA	ピストンセット	3	3
KA01058AA	クリーナケース	8	7	KP23002AA	トツフリング	3	1
KA20032AA	クリーナカバー	8	2	KP51006AA	ピストンピン	3	4
KA40045AA	クリーナエレメント	8	4	KR90013AA	エルボ	7	29
KA90064AA	ブラケット	8	6	KS20001AA104	スクリュ	10	3
KB12008AA	ドライブケース	1	7	KS20062AA	リコイルスタータ	10	1
KB12012AA	スタータケース	1	5	KS20062AA001	スタータケース	10	12
KC12006AA	シリンダ	2	4	KS20062AA002	リール	10	7
KD01018AA	クランクシャフトアセンブリ	3	7	KS20062AA004	スパイラルスプリング	10	8
KE04023AA	イグニツションコイル	4	4	KU12017AA	スクリュ	10	2
KE11012AA	ロータ	4	7	KU12018BA	スクリュ	9	9
KE90001BA	グロメツト	4	5	KU40003AA	ダウエルピン	1	9
KE90106AA	リードワイヤ	4	8	KU60001AA	クランプ	1	11
KF01063AA006	ブシ	12	5	KW32010AA	シリンダガasket	2	6
KF01063BA	フューエルタンクアセンブリ	12	1	KW34042AA	インシュレータガasket	5	1
KF05011DA	タンクキャップアセンブリ	12	10	KW39050AA	キャブレタガasket	5	4
KF09011AA	ブリーザバルブ	12	12	KW52133BA	ネームラベル	11	13
KF21009BA	フューエルタンクキャップ	12	11	KW56056AA	ラベル	1	10
KF40004AA	フューエルフィルタ	12	4	N611K05	ナツト	8	3
KF50016AA	タンクブラケット	13	17	S110X60X010	ホールバルブアリング	1	4
KF70001CA	サクションホース	12	3	ZZ70028C	ユニカルスプリングナツト	3	6
KF80002AA	パツト	13	16				
KF90049AA	パッキン	13	13				
KF90062AB	ホルダ	13	14				
KF90104AA	プラグ	12	7				
KH30017AA	ファンケース	1	6				

クランクケースシステム

1. CRANKCASE SYSTEM

クランクケースシステム 1 CRANKCASE SYSTEM



整備基準率
100台当り
個数

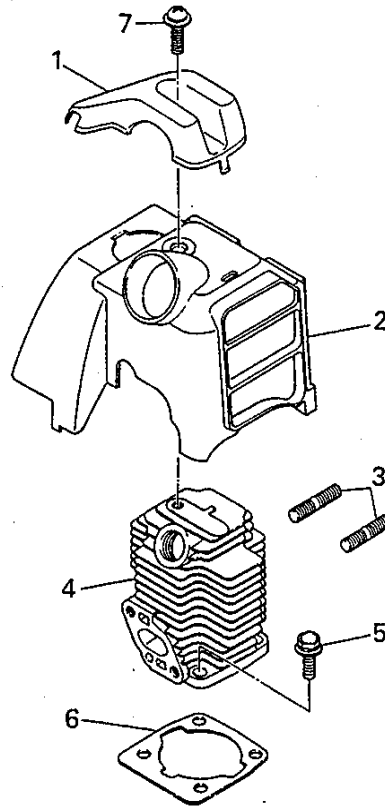
見出番号 No.	改訂番号 R/N	部品番号 Parts No.	部品名称 Parts Name	個数 No. Req'd	互換性 Inte	備考 Remarks	Serial No. (From~To) Serial No. (From~To)
1		FR64569E	ボルト BOLT	4			
2		H051D05X025	スクリュー SCREW	3			
3		FR64230	オイルシール OIL SEAL	2			
4		S110X60X010	ボールベアリング BEARING, BALL	2		#6001	
5		KB12012AA	スターケース CASE, STARTER	1			
6		KH30017AA	ファンケース CASE, FAN	1			
7		KB12008AA	ドライブケース CASE, DRIVE	1			
8		KH90019AA	ノーズ NOSE	1			
9		KU40003AA	ダウエルピン PIN, DOWEL	2			
10		KW56056AA	ラベル LABEL	1			
11		KU60001AA	クランプ CLAMP	1			

シリンダ、トップカバーシステム

2. CYLINDER, TOP COVER SYSTEM

シリンダ トップカバーシステム

2 CYLINDER, TOP COVER SYSTEM



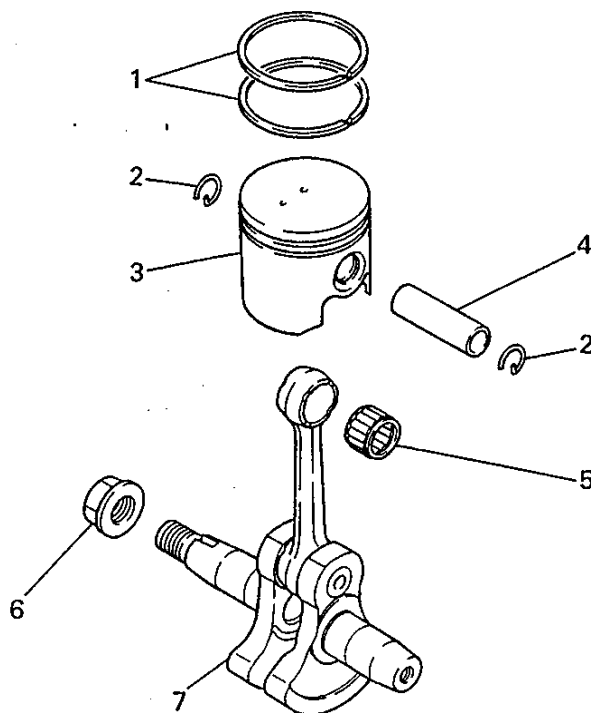
整備基準率
100台当り

見出番号 No.	改訂番号 R/N	部品番号 Parts No.	部品名称 Parts Name	個数 No. Req'd	互換性 Inte	備考 Remarks	Serial No. (From~To) Serial No. (From~To)
1		KH70008AA	プラグガード GUARD, PLUG	1			
2		KH40030BA	トップカバー COVER, TOP	1			
3		B151B05X050	スタッドボルト BOLT, STUD	2			
4		KC12006AA	シリンダ CYLINDER	1			
5		FR64569B	ボルト BOLT	4			
6		KW32010AA	シリンダガスケット GASKET, CYLINDER	1			
7		H071D05X020K	スクリュー SCREW	1			

クランクシャフト&ピストンシステム

3. CRANKSHAFT & PISTON SYSTEM

クランクシャフト ピストン システム
3 CRANKSHAFT & PISTON SYSTEM

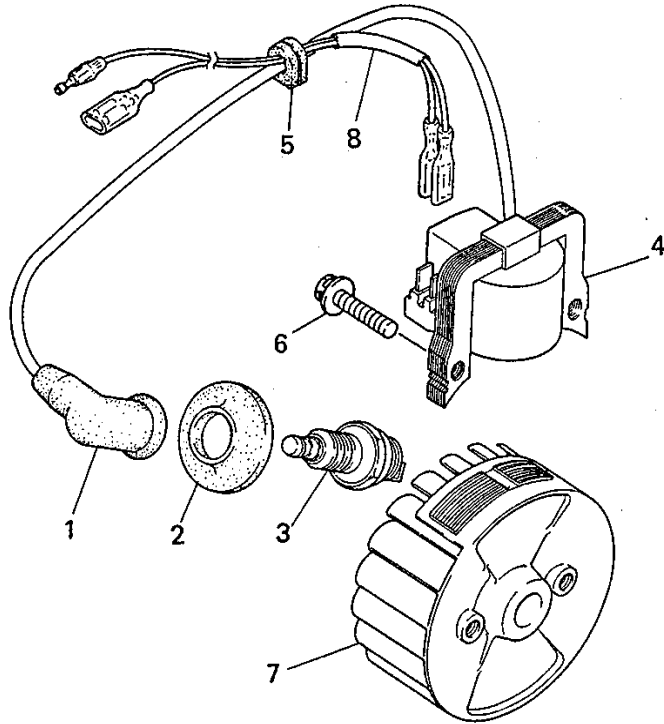


見出番号 No.	改訂番号 R/N	部品番号 Parts No.	部品名称 Parts Name	個数 No. Req'd	互換性 Inte	備考 Remarks	Serial No. (From~To) Serial No. (From~To)
1		KP23002AA	トップリング RING, TOP	2			
2		FR64817	ピストンピンクリップ CLIP, PISTON PIN	2			
3		KP01026AA	ピストンセット PISTON SET	1		INCL. NO. 4	
4		KP51006AA	ピストンピン PIN, PISTON	1			
5		FR64857	ニードルベアリング BEARING, NEEDLE	1			
6		ZZ70028C	コニカルスプリングナット NUT, CONICAL SPG	1			
7		KD01018AA	クランクシャフトアセンブリ CRANKSHAFT ASSY	1			

フライホイールマグネトシステム

4. FLYWHEEL MAGNETO SYSTEM

フライホイール マグネト システム
4 FLYWHEEL MAGNETO SYSTEM

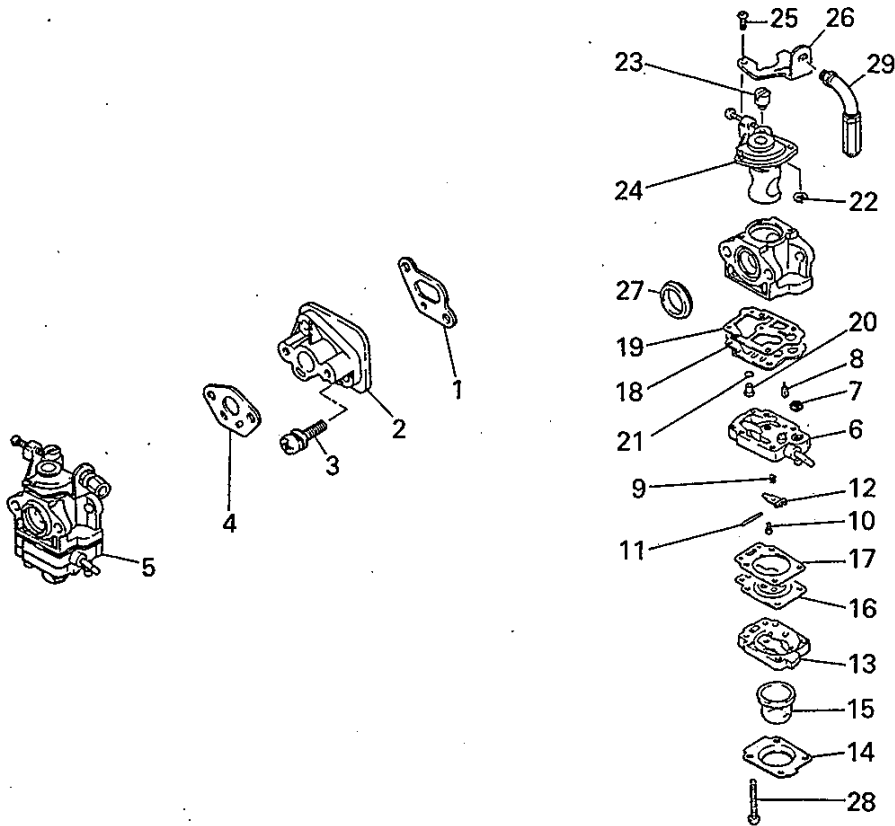


整備基準率
100台当り
個数

見出番号 No.	改訂番号 R/N	部品番号 Parts No.	部品名称 Parts Name	個数 No. Req'd	互換性 Inte	備考 Remarks	Serial No. (From~To) Serial No. (From~To)
1		FR64961	プラグキャップ CAP, PLUG	1			
2		FR66751	プラグキャップ CAP, PLUG	1			
3		FR63087A	スパークプラグ PLUG, SPARK	1		NGK BM6A	
4		KE04023AA	イグニッションコイル COIL, IGNITION	1			
5		KE90001BA	グロメット GROMMET	1			
6		FR64569A	ボルト BOLT	2			
7		KE11012AA	ロータ ROTOR	1			
8		KE90106AA	リードワイヤ WIRE, LEAD	1			

キャブレタシステム 5. CARBURETOR SYSTEM

キャブレタ-システム 5 CARBURETOR SYSTEM

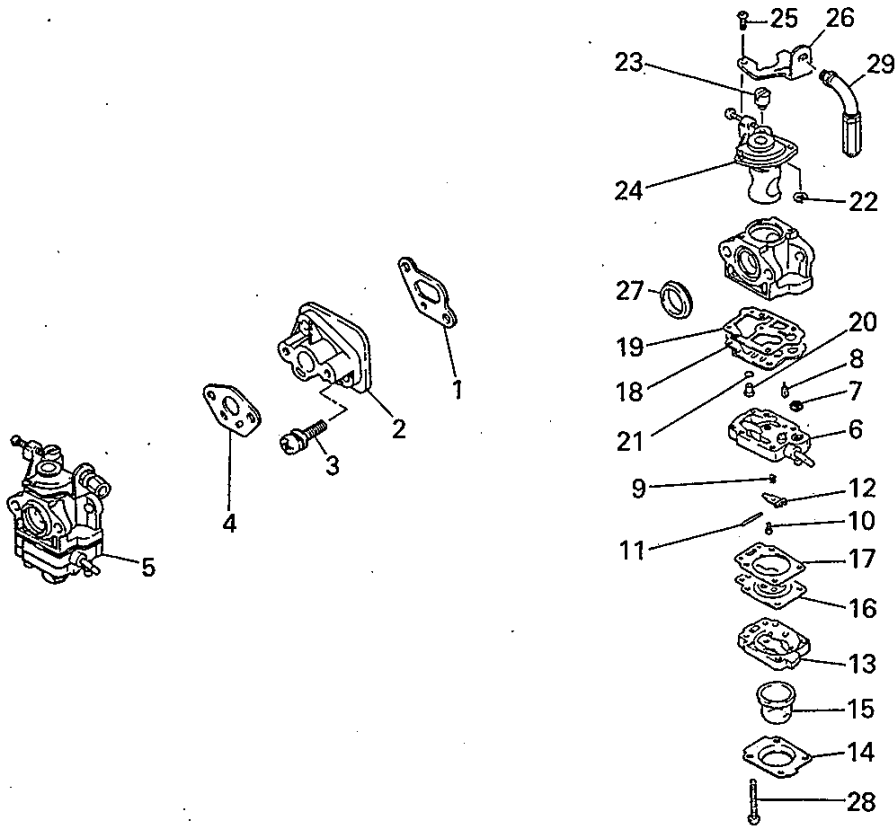


整備基準率
100台当り
個数

見出番号 No.	改訂番号 R/N	部品番号 Parts No.	部品名称 Parts Name	個数 No. Req'd	互換性 Inte	備考 Remarks	Serial No. (From~To) Serial No. (From~To)
1		KW34042AA	インシュレータ ガasket GASKET, INSULATOR	1			
2		KK31018AA	インシュレータ INSULATOR	1			
3		FR64960A	スクリュ SCREW	2			
4		KW39050AA	キャブレタ ガasket GASKET, CARBURETOR	1			
5		KK22016CA	キャブレタ (D) CARBURETOR (D)	1		INCL. NO. 6-28	
6		KK22016AA002	ポンプボディ BODY, PUMP	1		INCL. NO. 7	
7		KK21009AA002	スクリーン SCREEN	1			
8		KK22007AA003	ニードルバルブ VALVE, NEEDLE	1			
9		KK23002AA005	スプリング SPRING	1			
10		KK22007AA005	スクリュ SCREW	1			
11		FR66652XX027	ピン PIN	1			
12		FR66652XX029	レバー LEVER	1			

キャブレタシステム 5. CARBURETOR SYSTEM

キャブレタ-システム 5 CARBURETOR SYSTEM

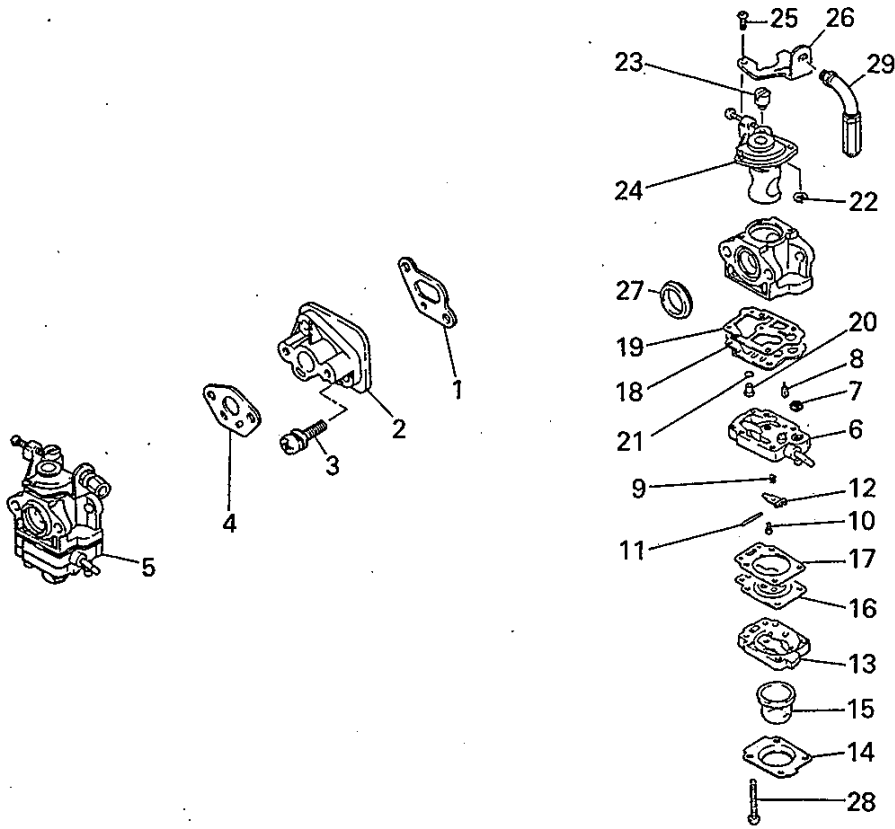


整備基準率
100台当り
個数

見出番号 No.	改訂番号 R/N	部品番号 Parts No.	部品名称 Parts Name	個数 No. Req'd	互換性 Inte	備考 Remarks	Serial No. (From~To) Serial No. (From~To)
13		KK22007AA006	ボディ BODY	1			
14		KK22007AA007	カバー COVER	1			
15		KK21017AA013	プライマ-ポンプアセンブリ PRIM. PUMP ASSY	1			
16		FR66652XX013	ダイヤフラム DIAPHRAGM	1			
17		KK22007AA012	ガスケット GASKET	1			
18		KK21017AA005	ダイヤフラム DIAPHRAGM	1			
19		KK21017AA004	ガスケット GASKET	1			
20		KK22006AA003	メインジェット JET, MAIN	1			
21		KK21017AA002	オーリング O-RING	1			
22		FR66652XX032	クリップ CLIP	1			
23		KK21024AA022	ワイヤホルダ HOLDER, WIRE	1			
24		KK22008AA112	スロットルバルブ VALVE, THROTTLE	1			

キャブレタシステム 5. CARBURETOR SYSTEM

キャブレタ- システム 5 CARBURETOR SYSTEM



整備基準率
100台当り
個数

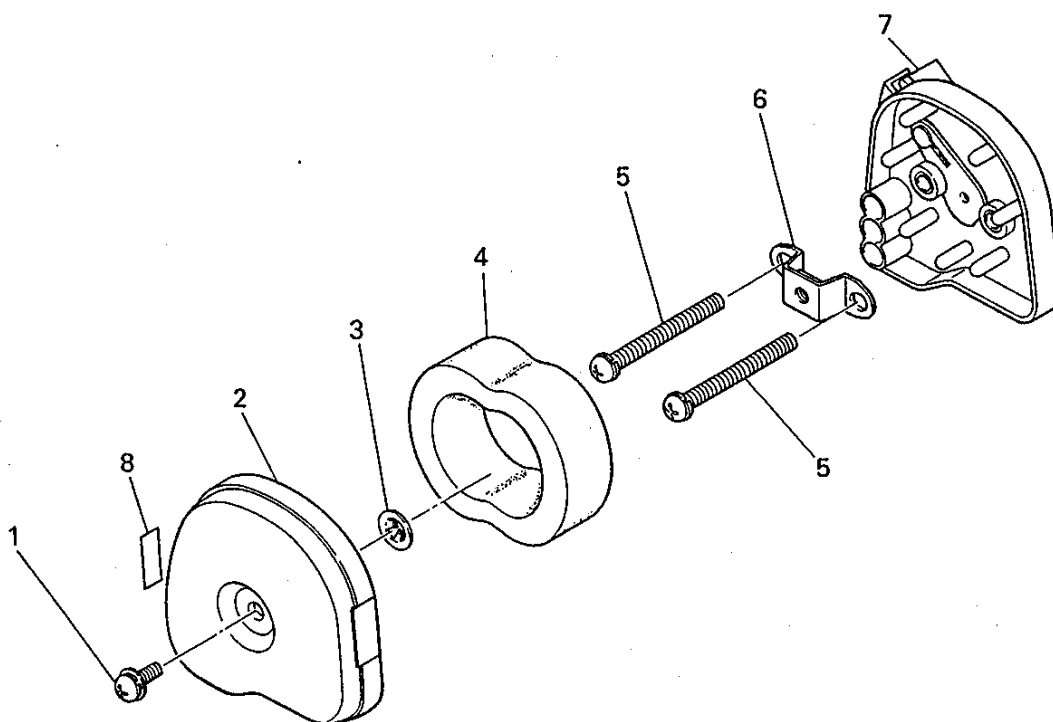
見出番号 No.	改訂番号 R/N	部品番号 Parts No.	部品名称 Parts Name	個数 No. Req'd	互換性 Inte	備考 Remarks	Serial No. (From~To) Serial No. (From~To)
25		KK21017AA021	スクリュ SCREW	2			
26		KK21024AA021	ブ ラケツト BRACKET	1			
27		KK21024AA014	ハ ッキンヅ PACKING	1			
28		KK22007AA019	スクリュ SCREW	4			
29		KR90013AA	エルボ エルボ	1			

エアクリーナシステム

6. AIR CLEANER SYSTEM

エア クリーナ システム

6 AIR CLEANER SYSTEM



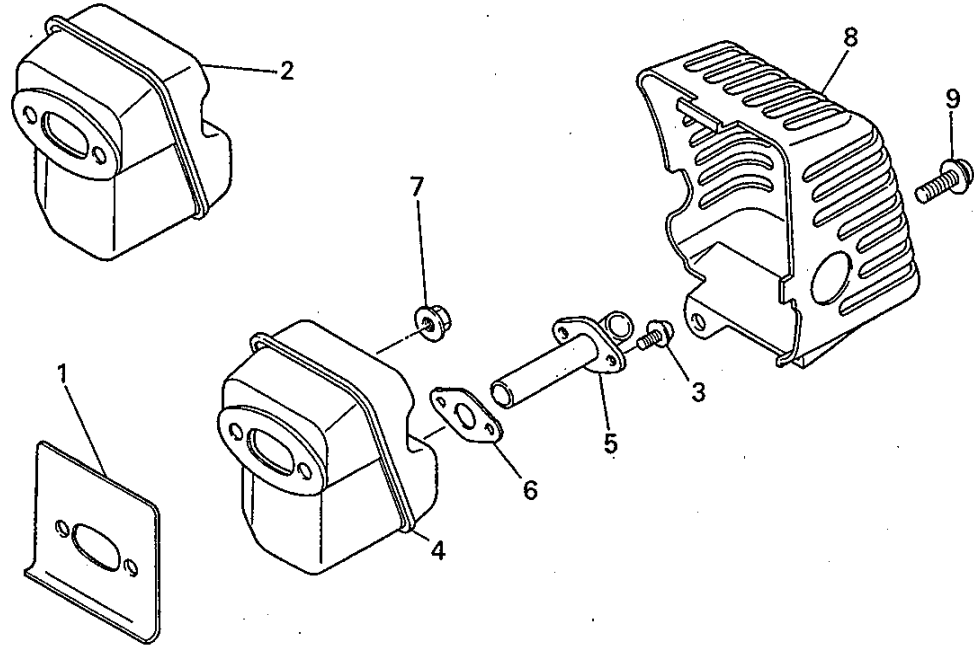
見出番号 No.	改訂番号 R/N	部品番号 Parts No.	部品名称 Parts Name	個数 No. Req'd	互換性 Inte	備考 Remarks	Serial No. (From~To) Serial No. (From~To)
1		H071D05X012K	スクリュ SCREW	1			
2		KA20032AA	クリーナカバー COVER, CLEANER	1			
3		N611K05	ナット NUT	1			
4		KA40045AA	クリーナエレメント ELEMENT, CLEANER	1			
5		H081D05X050	スクリュ SCREW	2			
6		KA90064AA	ブラケット BRACKET	1			
7		KA01058AA	クリーナケース CASE, CLEANER	1			
8		FR67555	チョークラベル LABEL, CHOKE	1			

マフラーシステム

7. MUFFLER SYSTEM

マフラー システム

7 MUFFLER SYSTEM



整備基準率
100台当り
個数

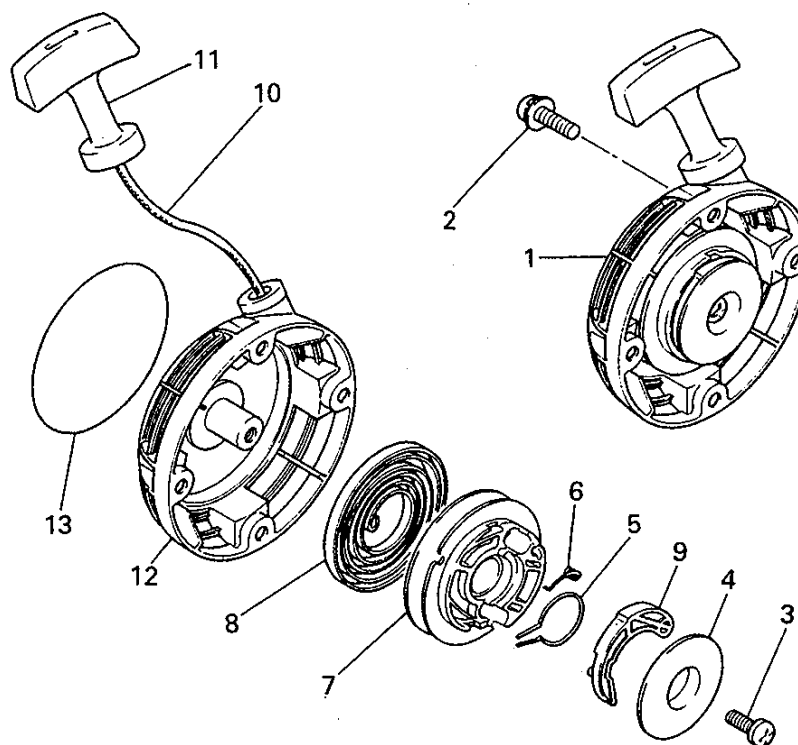
見出番号 No.	改訂番号 R/N	部品番号 Parts No.	部品名称 Parts Name	個数 No. Req'd	互換性 Inte	備考 Remarks	Serial No. (From~To) Serial No. (From~To)
1		KM70027AA	マフラー ガasket GASKET, MUFFLER	1			
2		KM01033DA	マフラー MUFFLER ASSY	1		INCL. NO. 3-6	
3		KM01033AA004	スクリュー SCREW	2			
4		KM01039AA	マフラー MUFFLER ASSY	1			
5		KM50030BA	テールパイプ PIPE, TAIL	1			
6		KM70022BA	ガasket GASKET	1			
7		FR67566	フランジナット NUT, FLANGE	2			
8		KM21003BA	マフラーカバー COVER, MUFFLER	1			
9		KU12018BA	スクリュー SCREW	1			

リコイルスタータシステム

9. RECOIL STARTER SYSTEM

リコイル スタータ システム

9 RECOIL STARTER SYSTEM



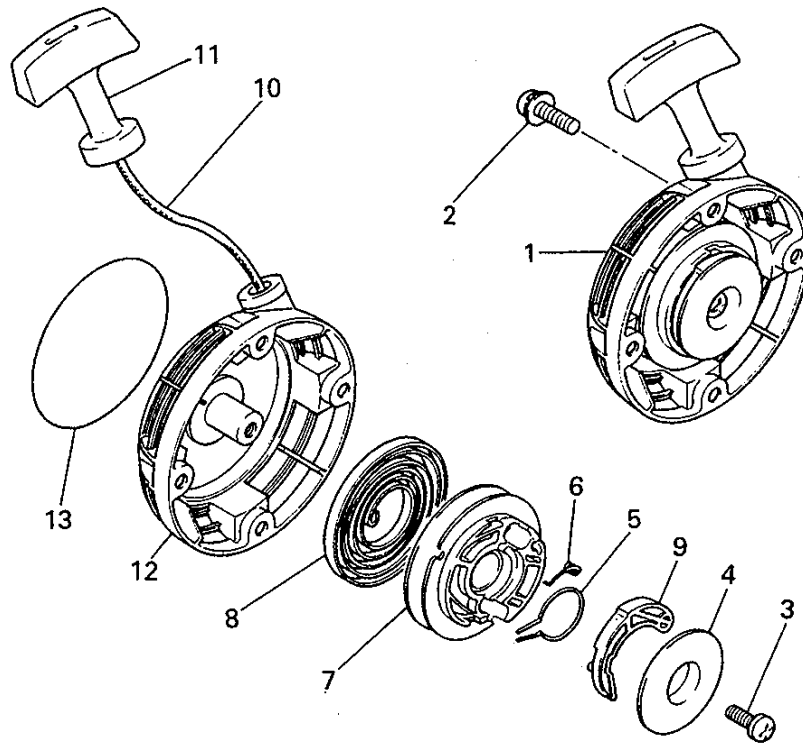
見出番号 No.	改訂番号 R/N	部品番号 Parts No.	部品名称 Parts Name	個数 No. Req'd	互換性 Inte	備考 Remarks	Serial No. (From~To) Serial No. (From~To)
1		KS20062AA	リコイルスタータ RECOIL STARTER	1		INCL. NO. 3-12	
2		KU12017AA	スクリュ SCREW	4			
3		KS20001AA104	スクリュ SCREW	1			
4		FR64953XX012	フリクションプレート PLATE, FRICTION	1			
5		FR64824XX006	フリクションスプリング SPRING, FRICTION	1			
6		FR64824XX010	リターンスプリング SPRING, RETURN	1			
7		KS20062AA002	リール REEL	1			
8		KS20062AA004	スパイラルスプリング SPRING, SPIRAL	1			
9		FR66778XX003	ラチェット RATCHET	1			
10		FR64824XX007	スタータロープ ROPE, STARTER	1			
11		FR66881XX011	スタータノブ スタータノブ	1			
12		KS20062AA001	スタータケース CASE, STARTER	1			

リコイルスタータシステム

9. RECOIL STARTER SYSTEM

リコイル スタート システム

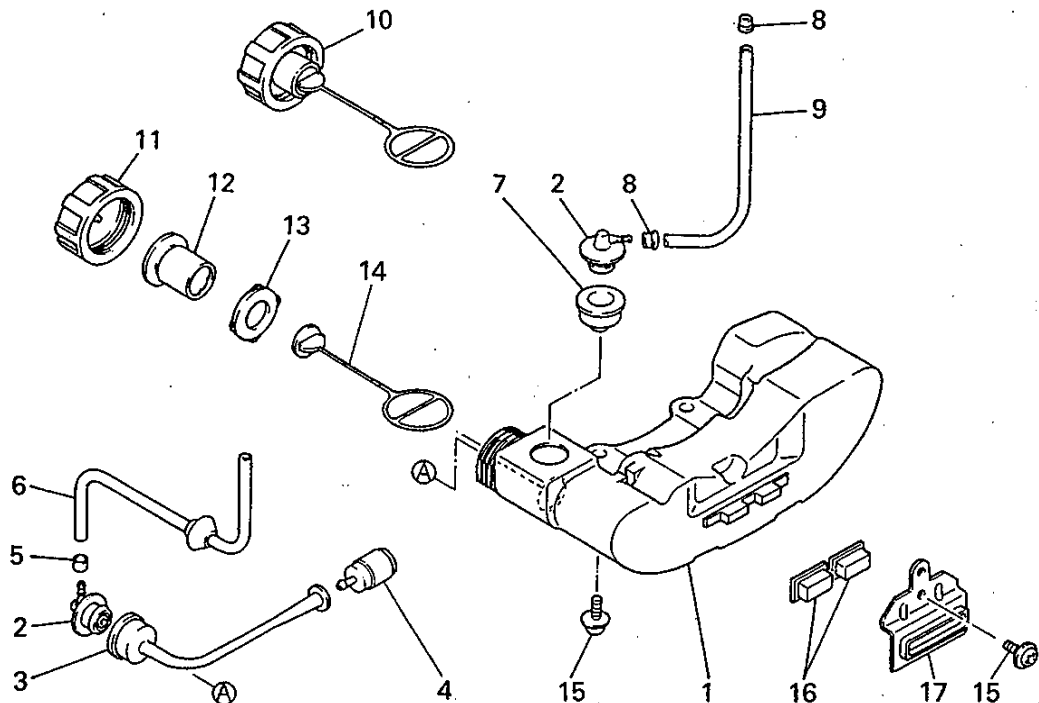
9 RECOIL STARTER SYSTEM



見出番号 No.	改訂番号 R/N	部品番号 Parts No.	部品名称 Parts Name	個数 No. Req'd	互換性 Inte	備考 Remarks	Serial No. (From~To) Serial No. (From~To)
13		KW52133BA	ネームラベル ネームラベル	1			

10. FUEL TANK SYSTEM

10 FUEL TANK SYSTEM

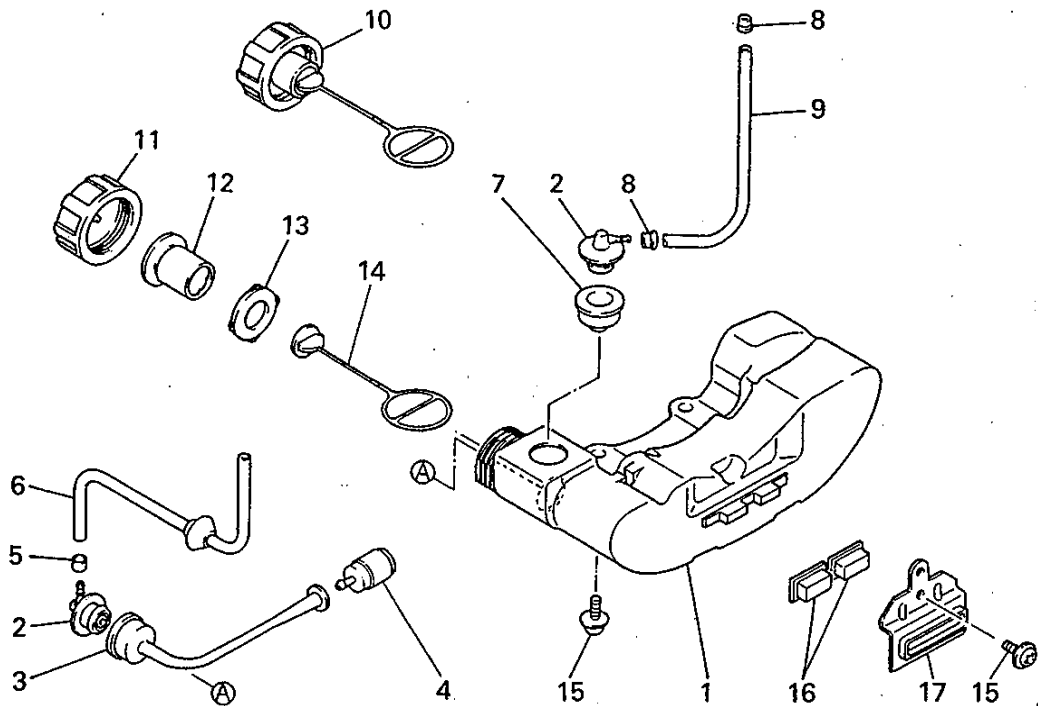


整備基準率
100台当り
個数

見出番号 No.	改訂番号 R/N	部品番号 Parts No.	部品名称 Parts Name	個数 No. Req'd	互換性 Inte	備考 Remarks	Serial No. (From~To) Serial No. (From~To)
1		KF01063BA	フューエルタンク アセンブリ TANK, FUEL	1		INCL. NO. 2-14	
2		FR66754	ジョイント JOINT	2			
3		KF70001CA	サクシヨンホース HOSE, SUCTION	1			
4		KF40004AA	フューエルフィルタ FILTER, FUEL	1			
5		KF01063AA006	ブッシュ BUSH	1			
6		FR67142XX004	フューエルホース HOSE, FUEL	1			
7		KF90104AA	プラグ PLUG	1			
8		FR64572	クリップ CLIP	2			
9		FR64255	フューエルチューブ TUBE, FUEL	1			
10		KF05011DA	タンクキャップ アセンブリ TANK CAP ASSY	1		INCL. NO. 11-14	
11		KF21009BA	フューエルタンクキャップ TANK CAP ASSY	1			
12		KF09011AA	ブリーザバルブ VALVE, BREATHER	1			

10. FUEL TANK SYSTEM

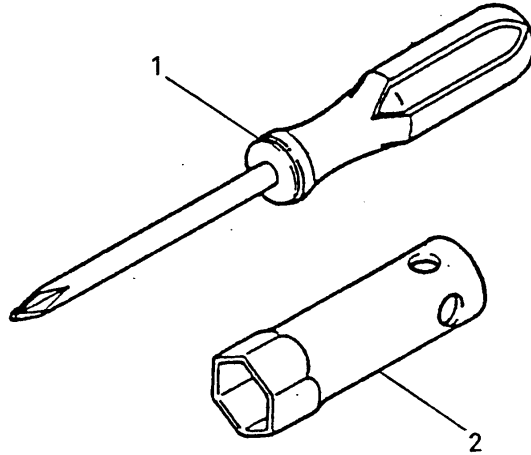
10 FUEL TANK SYSTEM



見出番号 No.	改訂番号 R/N	部品番号 Parts No.	部品名称 Parts Name	個数 No. Req'd	互換性 Inte	備考 Remarks	Serial No. (From~To) Serial No. (From~To)
13		KF90049AA	パッキング PACKING	1			
14		KF90062AB	ホルダ HOLDER	1			
15		H071D05X016K	スクリュ SCREW	3			
16		KF80002AA	パッド PAD	2			
17		KF50016AA	タンクブラケット BRACKET, TANK	1			

ツールセット
12. TOOL SET

ツール セット
12 TOOL SET



整備基準
100台当り
個数

見出番号 No.	改訂番号 R/N	部品番号 Parts No.	部品名称 Parts Name	個数 No. Req'd	互換性 Inte	備考 Remarks	Serial No. (From~To) Serial No. (From~To)
1		KN13001AA	スクレットライバ DRIVER, SCREW	1			
2		FR53718A	ソケットレンチ ソケットレンチ	1			